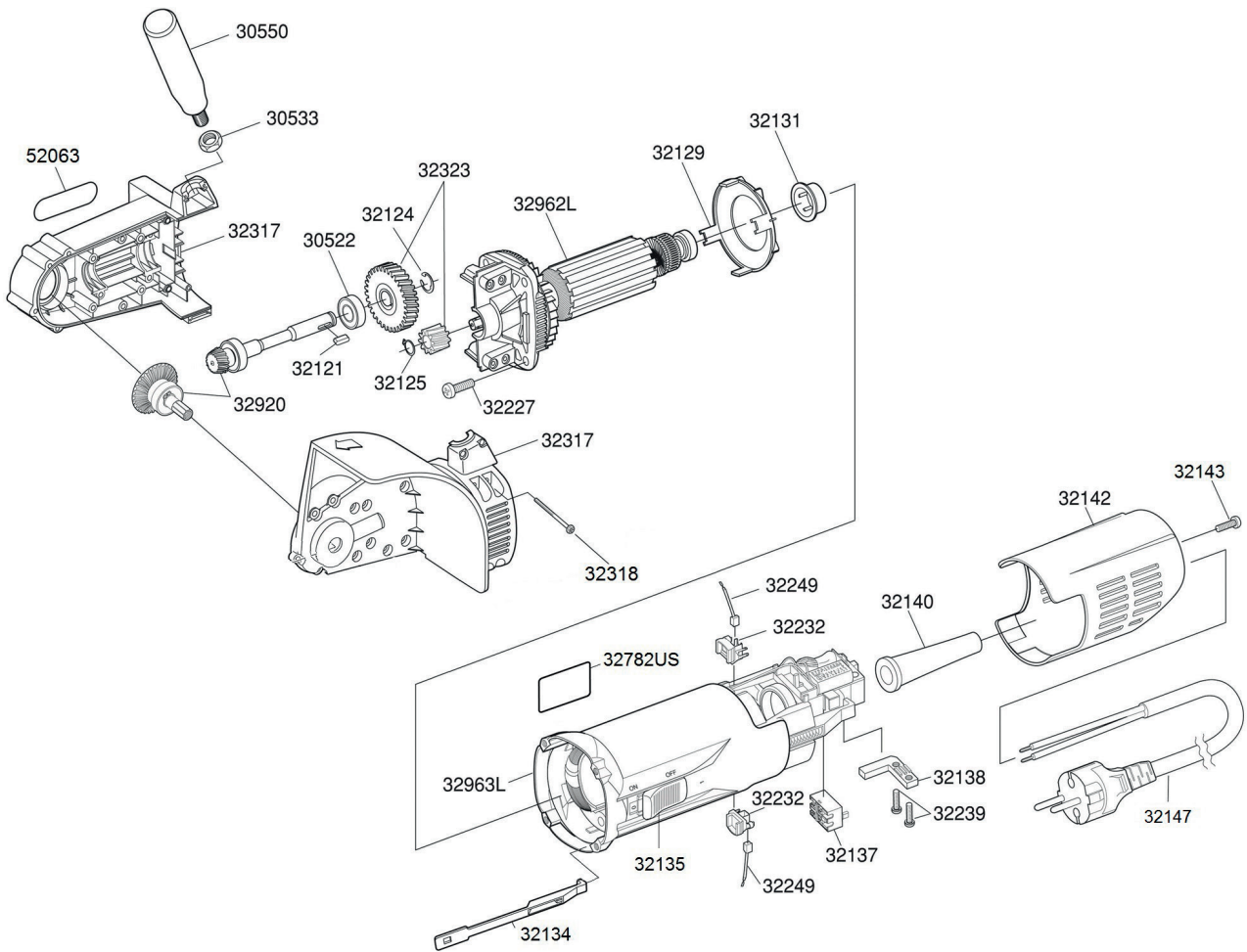


MBX[®] ELECTRIC 230V | 50HZ

EXPLOSIONSZEICHNUNG | EXPLODED DRAWING



Art.-Nr. Item Code	Bezeichnung Description
30522	Kugellager 2RSH Ball Bearing 2RSH
30533	Sechskantmutter Hex-Nut
30550	Handgriff Handle
32121	Passfeder, rundstirnig Parallel Key, Round-Ended
32124	Sicherungsring Circlip
32125	Sicherungsring Circlip
32129	Lüfterdeckel Fan Lid
32131	Lagerdeckel Bearing Cover
32134	Verbindungsstück Connector
32135	Schalterknopf Switch Button
32137	Schalter Switch
32138	Kabelklemme Cable Clamp
32140	Kabelmuffe Cable Sleeve
32142	Motorgehäuse, hinten Rear Motor Housing
32143	Schraube Screw

Art.-Nr. Item Code	Bezeichnung Description
32227	Schraubenset Screw Set
32232	Kohlebürstenhalter-Set Carbon Brush Holder Set
32239	Schraubenset Screw Set
32249	Kohlebürsten-Set Carbon Brush Set
32317	Gehäuse Housing
32318	Schraubenset Screw Set
32323	Getriebezahnräder-Set Helical Gear Set
32920	Kegelradset Bevel Gear Set
32147	Kabel mit Schuko Stecke H07 RN-F 2x1 mm ² Power cord with EU plug H07 RN-F 2x1 mm ²
32782US	Sicherheitslabel Safety Label
32962L	Rotor 240 V 3200 U/min Rotor 240 V / 3200 rpm
32963L	Motorgehäuse mit Stator 240 V / 3200 U/min Motor Housing with Stator 240 V / 3200 rpm
52063-MS	MBX® Typenschild Electric 230 V / 50 Hz, 3200 U/min MBX® Name Plate Electric 240 V / 50 Hz, 3200 rpm

MontiPower - Part of Monti Group
MONTI- Werkzeuge GmbH
 Reisertstr. 21 | 53773 Hennef | Germany
 T +49 (0) 2242 9090 630
 info@montipower.com
 www.montipower.com

MontiPower Americas
 7677 Coppermine Drive
 Manassas VA 20109
 T +1 703 396 8777

